



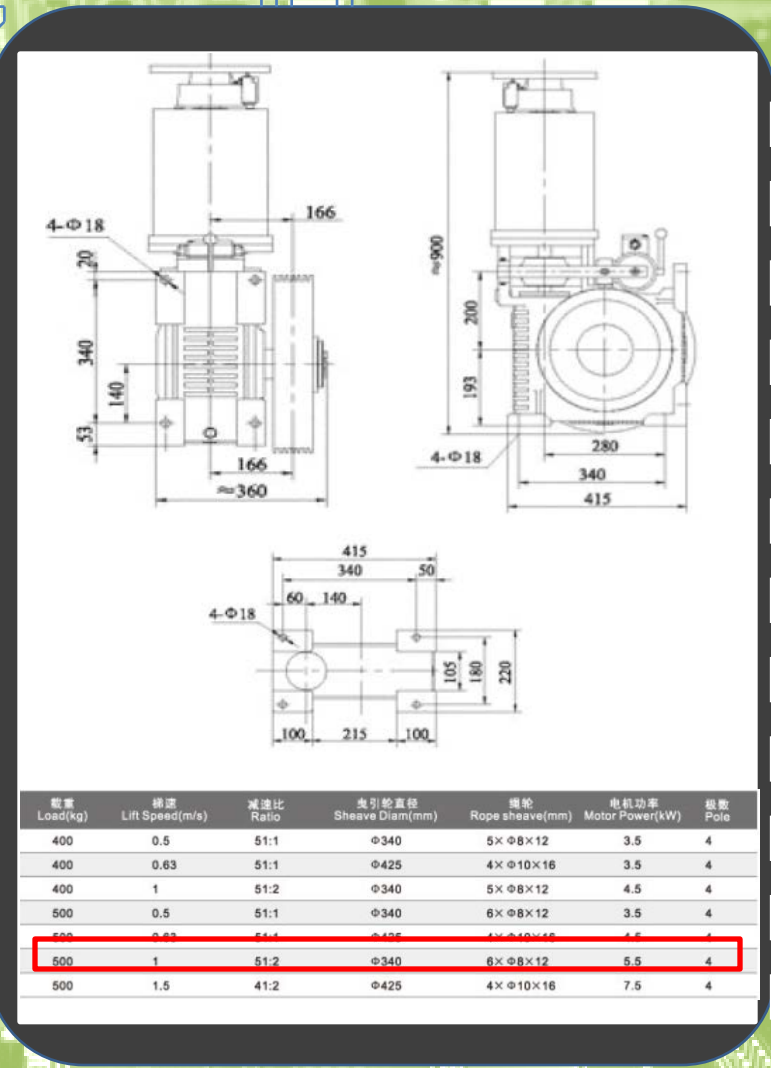
Maquina Tracción
YJ140 5.5KW 500K 1M/S. Left Torindriver.
Cod: 20610769013

YJ140

Carga Estática: 2800 kg.
Control: VVVF
V. Alim.de Freno: DC110,1 A.
AC220V,1,2 A/0,6 A.

Características:
Puede ser instalada en forma vertical u Horizontal.

Excelente para ascensores sin cuarto de maquinas.



載重 Load(kg)	梯速 Lift Speed(m/s)	減速比 Ratio	曳引輪直徑 Sheave Diam(mm)	機輪 Rope sheave(mm)	電機功率 Motor Power(kW)	級數 Pole
400	0.5	51:1	φ340	5×φ8×12	3.5	4
400	0.63	51:1	φ425	4×φ10×16	3.5	4
400	1	51:2	φ340	5×φ8×12	4.5	4
500	0.5	51:1	φ340	6×φ8×12	3.5	4
500	0.63	51:1	φ425	4×φ10×16	4.5	4
500	1	51:2	φ340	8×φ8×12	5.5	4
500	1.5	41:2	φ425	4×φ10×16	7.5	4