



**Maquina Tracción**  
FYJ200 11KW 800K 1 M/S. Right Torindriver.  
Cod: 20610769075

**FYJ200**

Carga Estática: 4500 kg.  
Control: VVVF  
V. Alim.de Freno: DC110,1.1 A  
Peso Aproximado: 680Kg.

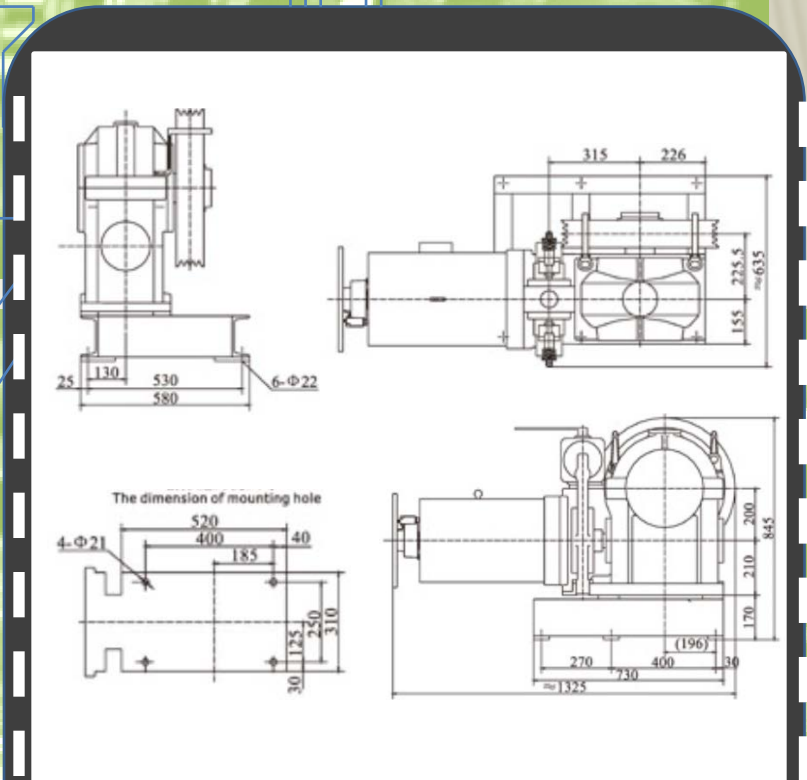
**Características:**

- Carga Útil Pasajeros (Kg): 800
- Velocidad: 1.0m/s
- Relación: 41:1
- Diámetro Polea: 530

**Cable Polea:**

- Cantidad Cable : 5
- Diámetro cable: 13
- Torones: 20

**Potencia Motor (Kw):** 11  
Polos: 4



**TECHNICAL DATA**

Load (Kg)	Lift Speed (m/s)	Ratio	Sheave Diam (mm)	Rope Sheave	Motor Power (kW)	Pole
800	1.0	41/1	530	5xØ13x20	11	4